

# 纳芯微汽车电子解决方案

助力汽车电动化和智能化发展



# 高性能高可靠性 模拟及混合信号芯片公司



纳芯微电子(简称纳芯微, 科创板股票代码 688052)是高性能高可靠性模拟及混合信号芯片公司。自 2013 年成立以来, 公司聚焦传感器、信号链、电源管理三大方向, 提供丰富的半导体产品及解决方案, 并被广泛应用于汽车、工业、信息通讯及消费电子领域。



纳芯微汽车  
电子解决方案目录

# CONTENTS

## 6 汽车电子解决方案总览

### 新能源汽车的三电系统

9 汽车OBC/DCDC解决方案

10 车载主驱解决方案

11 电池管理系统解决方案

### 汽车热管理系统

13 车载热泵/空压机驱动解决方案

14 车载PTC解决方案

15 热管理电机分布式与集中式系统解决方案

16 汽车空调控制单元解决方案

### 车灯LED驱动

18 车灯LED驱动驱动方案

### BCM车身域控制器

20 BCM车身域控制器方案

### 燃油车动力总成与燃油供给系统

22 汽油/柴油车动力总成与汽油/柴油供给系统

# 汽车电子解决方案总览

## 智能座舱/自动驾驶

- 大屏背光驱动
- 天线/摄像头负载保护
- 通用电源Buck/LDO
- 电压监控
- 座椅气囊MEMS压力传感器
- 大电流预驱
- 数字继电器

## 车身/整车(域)控制器

- 高低边开关
- 电子保险丝
- 磁开关位置传感器
- 数字继电器
- 多路半桥驱动、预驱
- BDC/BLDC/步进电机驱动

## 汽车照明


- 尾灯&前灯驱动
- 氛围灯驱动
- 内饰灯驱动
- 步进电机驱动

## 燃油/混动车：动力总成

- 发动机进气歧管MEMS压力传感器
- 燃油蒸汽MEMS压力传感器
- 曲轴通风箱MEMS压力传感器
- 碳罐脱附MEMS压力传感器
- EGR尾气再循环MEMS压力传感器
- GPF/DPF尾气差压MEMS压力传感器



Automotive  
Solutions



## 新能源: 逆变器/动力总成

- 智能隔离驱动/功能安全驱动
- 数字隔离器
- CAN/LIN/MiniSBC 接口
- 磁电流传感器
- 旋转变压器驱动功放
- VBS真空助力MEMS压力传感器

## 新能源: 电池管理系统

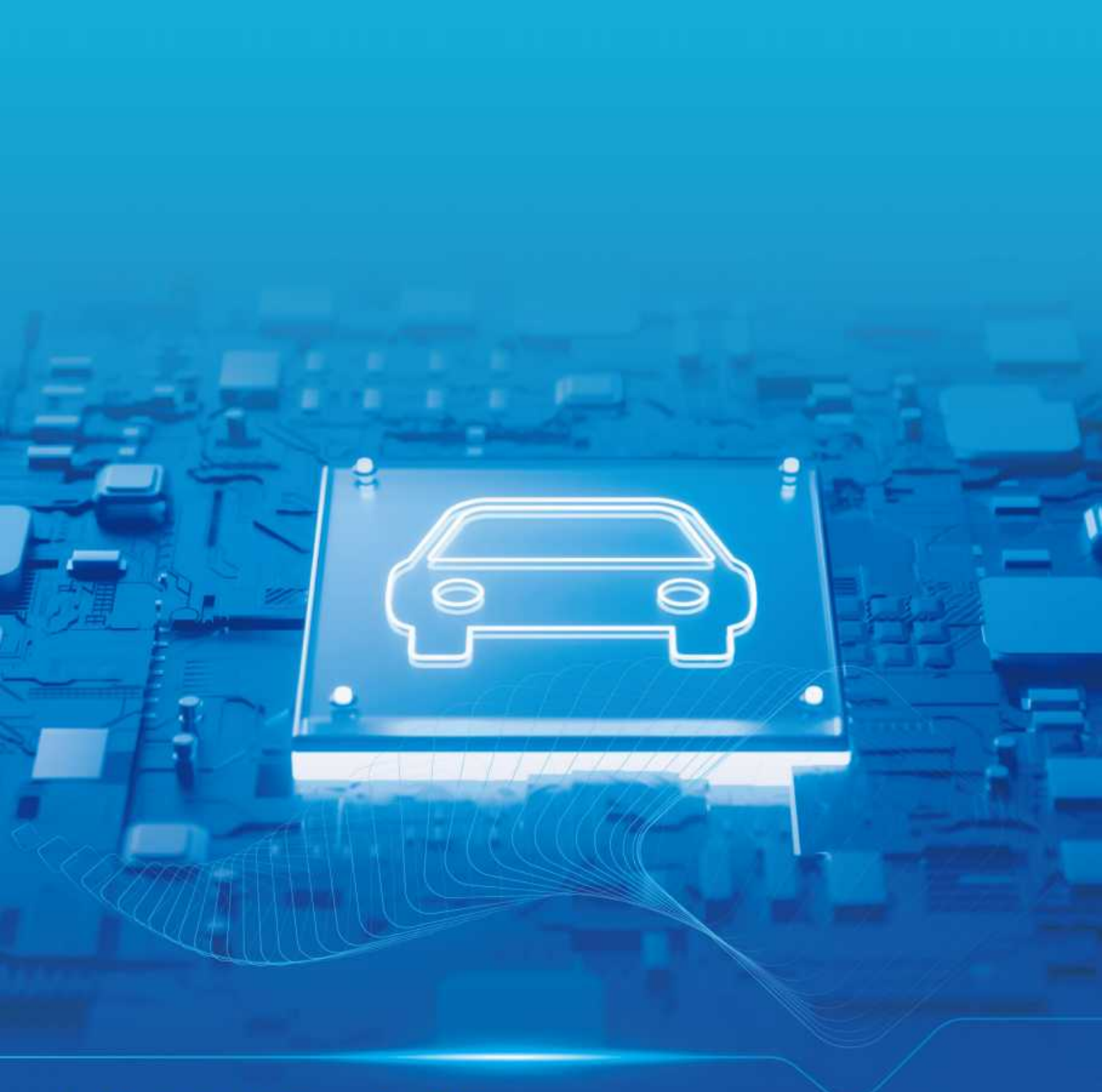
- 隔离&非隔离功率驱动
- 数字隔离器
- CAN/LIN/MiniSBC 接口
- 隔离数字继电器
- 隔离电流电压采样
- BPS电池包热失控MEMS压力传感器

## 新能源: DCDC/OBC/PDU

- 隔离&非隔离功率驱动
- 数字隔离器
- 隔离电流电压采样
- CAN/LIN/MiniSBC 接口
- 磁电流传感器
- 电流检测放大器
- 高低边驱动/马达驱动

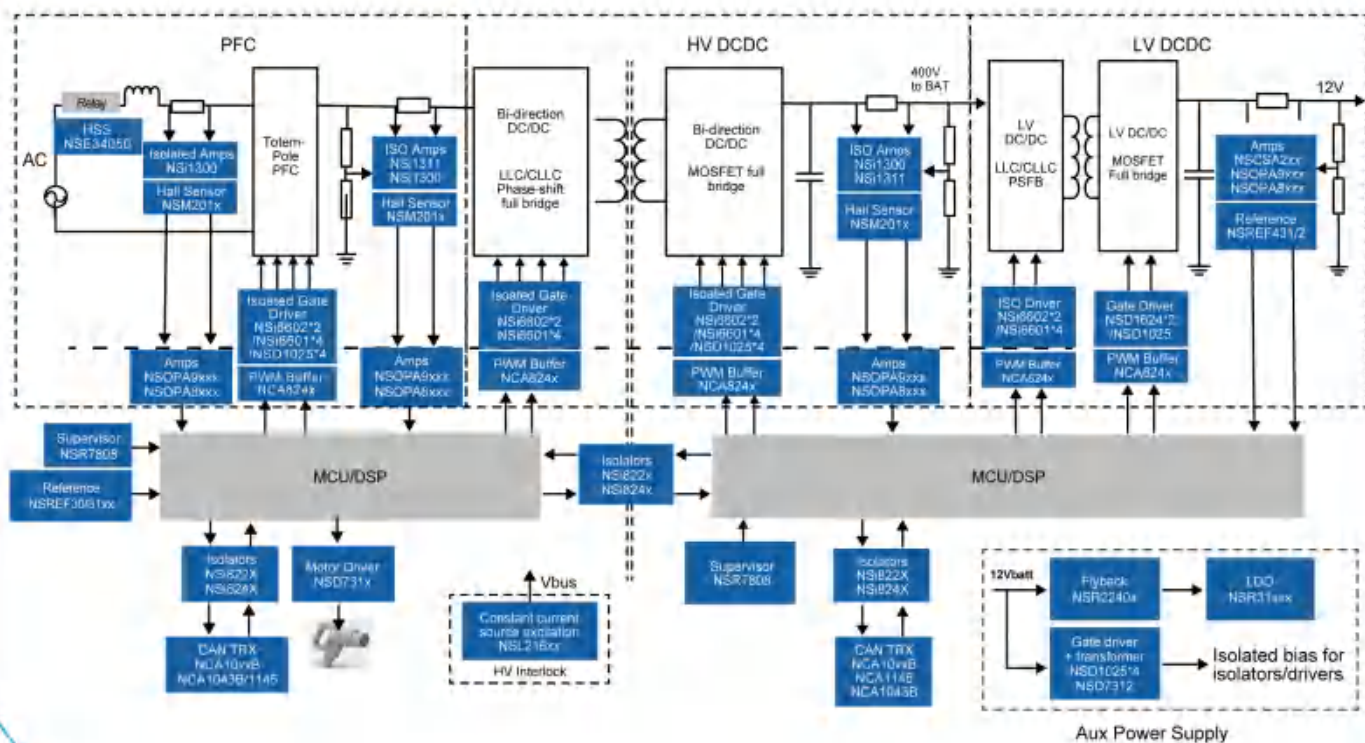
## 热管理

- CAN/LIN/MiniSBC 接口
- 隔离&非隔离功率驱动
- 数字隔离器
- 电子水阀水泵风机专用电机驱动处理器
- 磁角度传感器
- 磁开关位置传感器
- 多路半桥驱动、预驱
- BDC/BLDC/步进电机驱动
- 压力传感器信号调理芯片



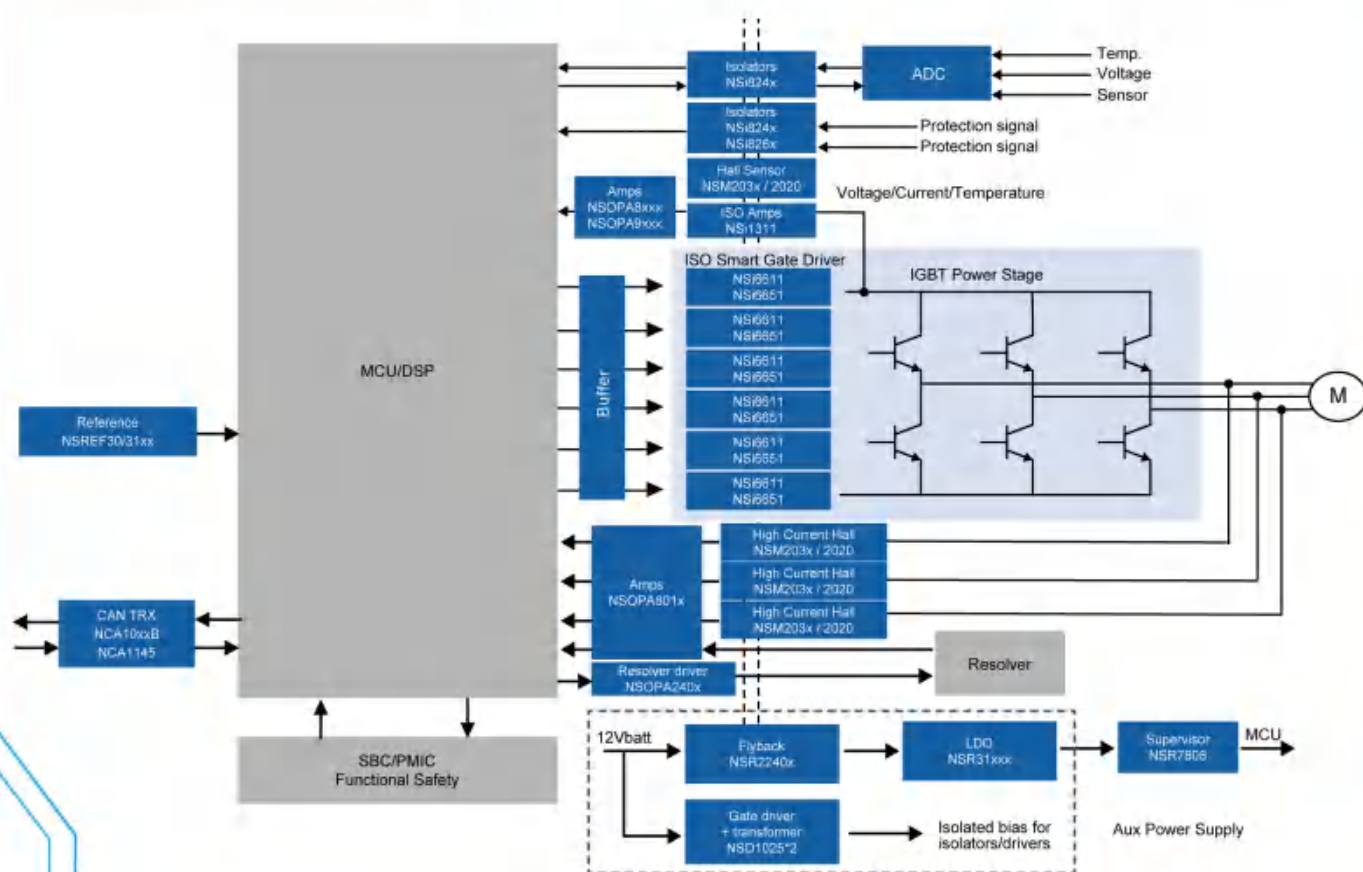
## 新能源汽车的三电系统

- 汽车OBC/DCDC
- 车载主驱
- 电池管理系统

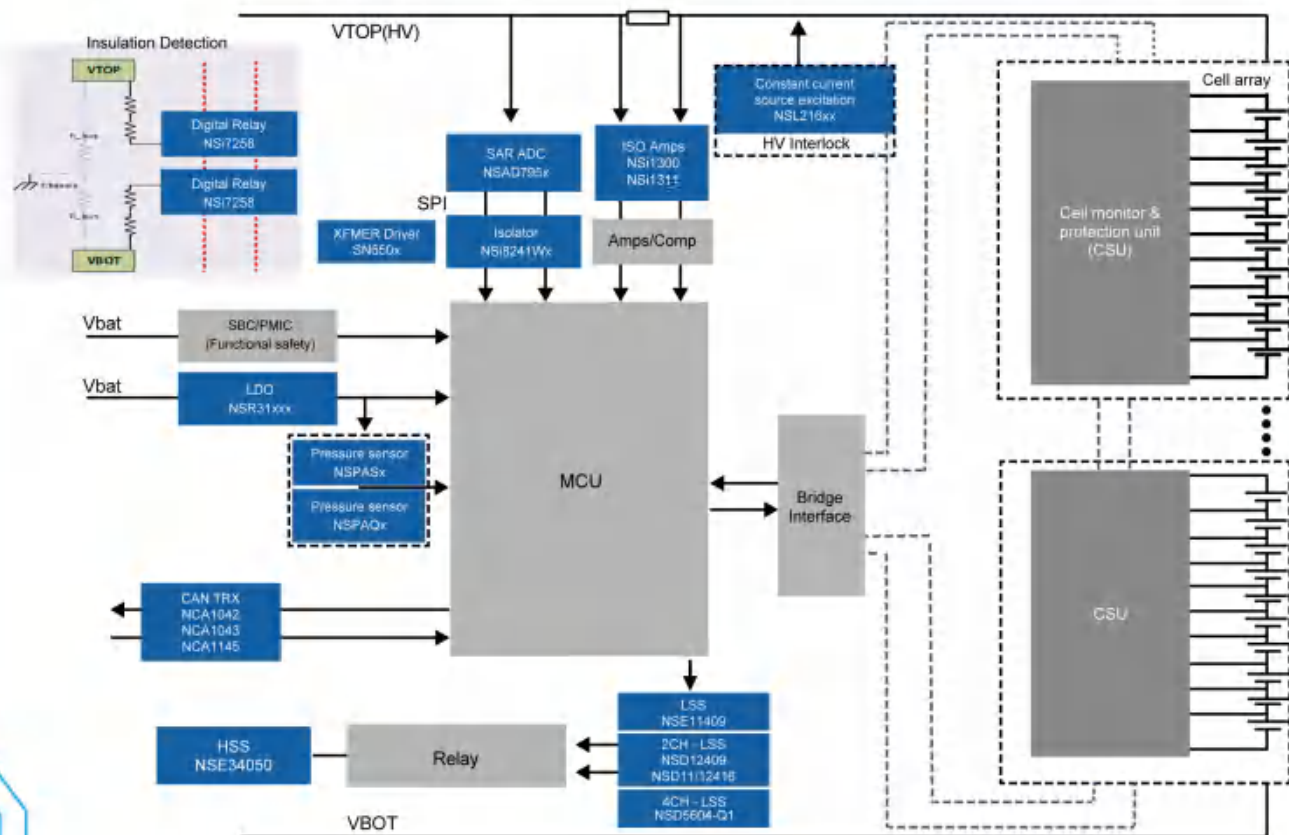


纳芯微料号	物料介绍	应用场景
NSi1300D25/05	+/- 250mV 隔离电流采样	PFC/DC-DC 电流检测
NSi1311	0.1~2.1V隔离电压采样	PFC/DC-DC 电流检测
NSM2011/NSM2013/NSM2015	Hall 电流传感器	PFC/DC-DC 电流检测
NSi6602/6622	4A 隔离半桥驱动	MOS/IGBT/SiC isolated driver
NSi6602V	6A Half bridge ISO gate driver	MOS/IGBT/SiC isolated driver
NSi6601M	5A 1ch ISO gate driver with miller clamp	MOS/IGBT/SiC isolated driver
NSD1624	1200/700V Half bridge driver	MOS/IGBT/SiC half bridge driver
NSD1025	5A low side gate driver	LV DC/DC secondary side driver Isolated bias for isolators/drivers
NSi82xx	Isolator	UART/SPI/CAN communication
NSD7312	DC Brush motor driver	E-lock, DC/DC isolated bias
NSR31xxx	Low power consumption LDO	Power supply
NSR2240x	Flyback controller	Aux power supply
NCA1042B	Automotive CAN FD TRX	CAN network
NCA1051A	Automotive CAN FD TRX	CAN network
NCA1043B	Automotive CAN FD TRX	CAN network
NCA1145	Automotive CAN FD TRX	CAN network
NSR7808	Voltage Supervisor	MCU core voltage Supervisor
NSREF30/31xx	Voltage reference	Voltage,current,temp sampling





纳芯微料号	物料介绍	应用场景
NSi1300D25/05	+/- 250mV 隔离电流采样	电机总线/相电流采样
NSM203x	Hall 电流传感器	电机总线/相电流采样
NSM2020	Coreless Hall 电流传感器	电机总线/相电流采样
NSi6602/6622	4A 隔离半桥驱动	主功率管驱动
NSi6611/6651	隔离智能驱动	主功率管驱动
NSD1025	5A 低边门驱	隔离器/驱动器的隔离偏压
NSi82xx	通道隔离	UART/SPI/CAN 隔离通信
NSR31xxx	低功耗LDO	低压域电源供电
NSR2240x	辅助电源flyback控制器	辅助电源电源供电
NSi1311	0.1~2.1V隔离电压采样	总线电压采样
NCA1042B	车规CAN FD收发器	CAN通信网络
NCA1051A	车规CAN FD收发器	CAN通信网络
NCA1043B	帧唤醒车规CAN FD收发器	CAN通信网络
NCA1145	局部唤醒车规CAN FD收发器	CAN通信网络
NCA8T245/8244	缓冲器	PWM 缓冲器、电平转换
NSR7808	电压监控	MCU电压监控
NSREF30/31xx	电压监控	电压, 电流和温度采样

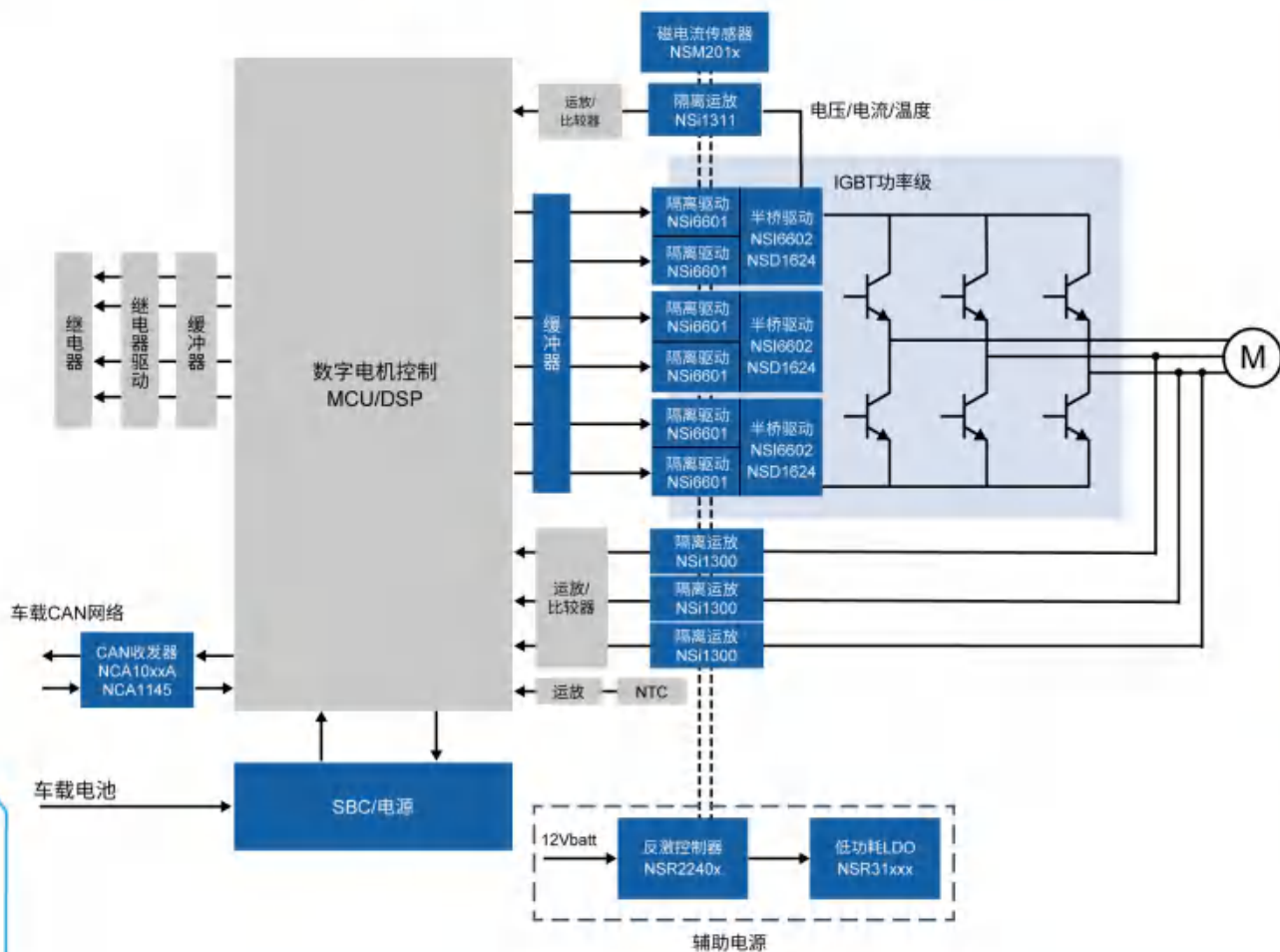


纳芯微料号	物料介绍	应用场景
NSI1300D25/05	+/- 250mV 隔离电流采样	PFC/DC-DC 电流检测
NSI1311	0.1~2.1V隔离电压采样	总线电压采样
NSI82xx	通道隔离	UART/SPI/CAN 隔离通信
NSE34050	高边开关	继电器控制
NSE11409	低边开关	继电器控制
NSD12409	90m Ohm 双通道低边开关	继电器控制
NSD12/11416	160m Ohm 单通道低边开关	继电器控制
NSD5604	260m Ohm 4通道低边开关	继电器控制
NCA1021S	车规LIN总线收发器	LIN通信网络
NCA1042B	车规CAN FD收发器	CAN通信网络
NCA1051A	车规CAN FD收发器	CAN通信网络
NCA1043B	帧唤醒车规CAN FD收发器	CAN通信网络
NCA1145	局部唤醒车规CAN FD收发器	CAN通信网络
NSPASx	MEMS绝压传感器	电池包
NSPAQ1	带有算法的MEMS绝压传感器	电池包
NSI7258	数字继电器	绝缘检测

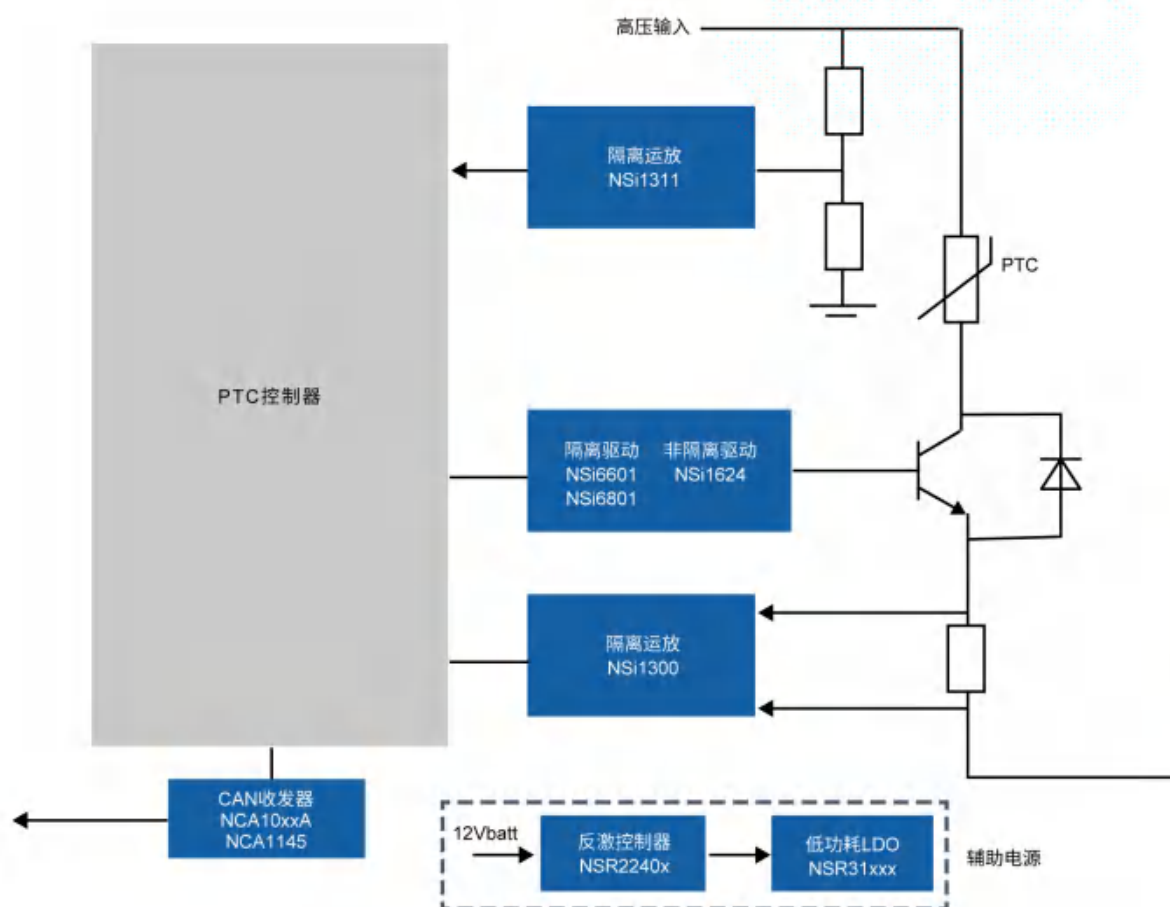


## 汽车热管理系统

- 车载热泵/ 空压机驱动
- 车载PTC
- 热管理电机分布式SoC与集中式系统
- 空调控制单元

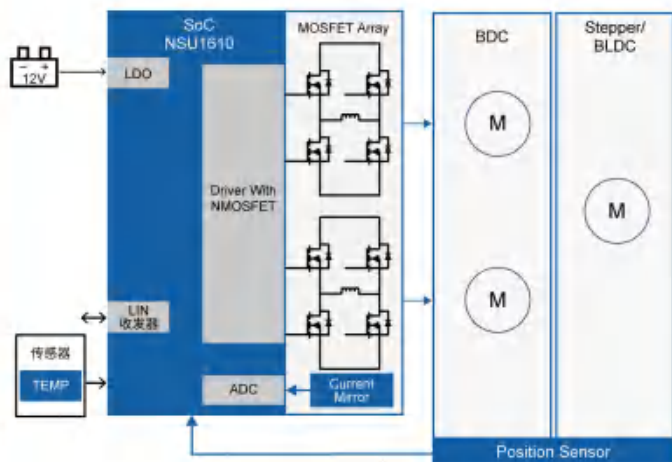


纳芯微料号	物料介绍	应用场景
NSI1300D25/05	+/- 250mV 隔离电流采样	PFC/DC-DC 电流检测
NSM2011/NSM2013/NSM2015	Hall 电流传感器	电机母线电流、相电流检测
NSI1311	0.1~2.1V隔离电压采样	总线电压采样
NSI82xx	通道隔离	UART/SPI/CAN 隔离通信
NSR31xxx	低功耗LDO	低压域电源供电
NSR2240x	辅助电源flyback控制器	辅助电源电源供电
NSI6601	单管隔离驱动	功率管驱动
NSD1624	非隔离半桥驱动	功率管驱动
NCA1042B	车规CAN FD收发器	CAN通信网络
NCA1051A	车规CAN FD收发器	CAN通信网络
NCA1043B	帧唤醒车规CAN FD收发器	CAN通信网络
NCA1145	局部唤醒车规CAN FD收发器	CAN通信网络
NCA8T245	缓冲器	PWM 缓冲器、电平转换

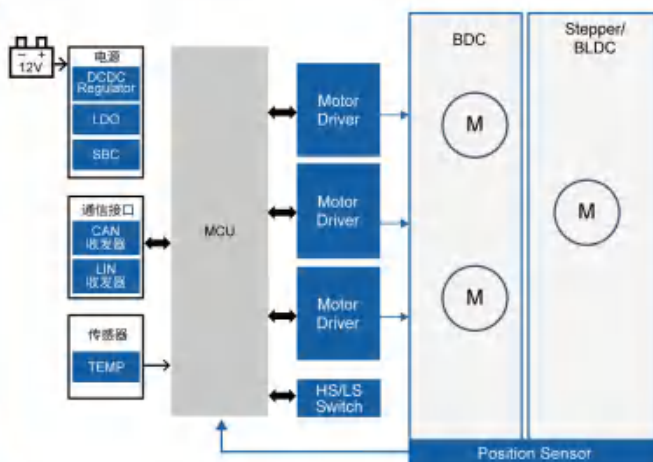


纳芯微料号	物料介绍	应用场景
NSi1300D25/05	+/- 250mV 隔离电流采样	PFC/DC-DC 电流检测
NSi1311	0.1~2.1V隔离电压采样	总线电压采样
NSi82xx	通道隔离	UART/SPI/CAN 隔离通信
NSR31xxx	低功耗LDO	低压域电源供电
NSR2240x	辅助电源flyback控制器	辅助电源电源供电
NSi6601	单管隔离驱动	功率管驱动
NSD1624	非隔离半桥驱动	功率管驱动
NCA1042B	车规CAN FD收发器	CAN通信网络
NCA1051A	车规CAN FD收发器	CAN通信网络
NCA1043B	帧唤醒车规CAN FD收发器	CAN通信网络
NCA1145	局部唤醒车规CAN FD收发器	CAN通信网络
NSM2011/13/15	Hall电流传感器	PTC电流检测

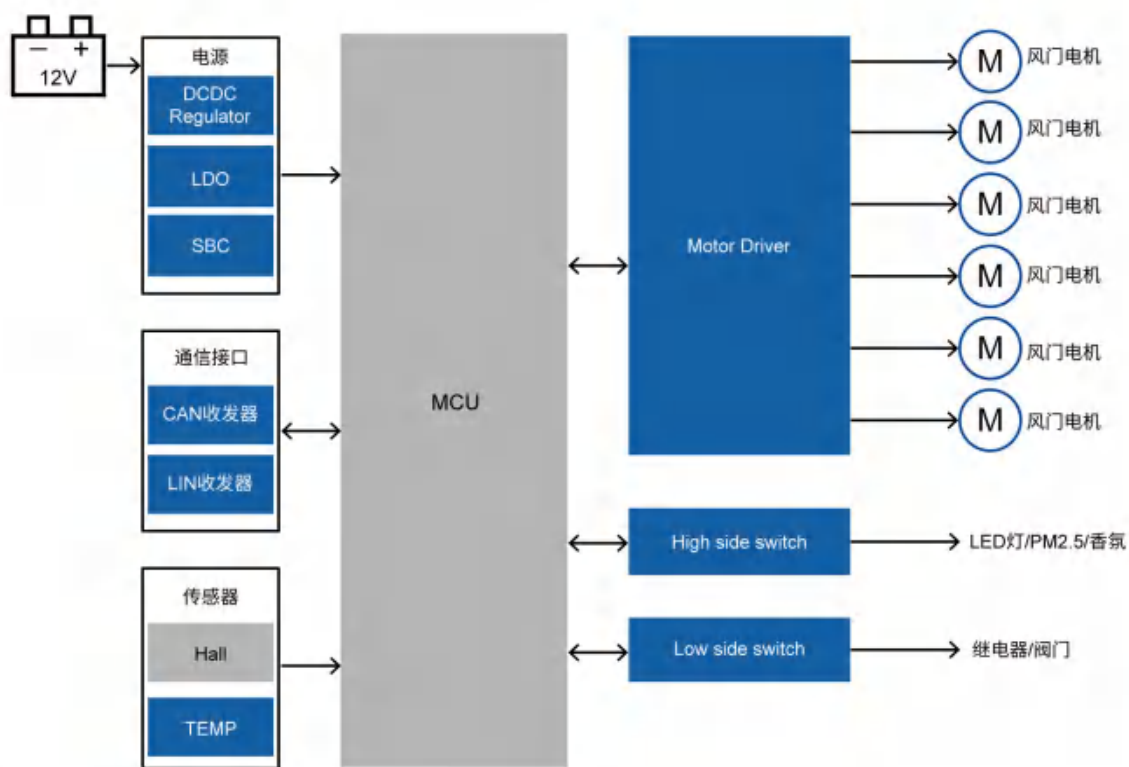
## 分布式SoC解决方案



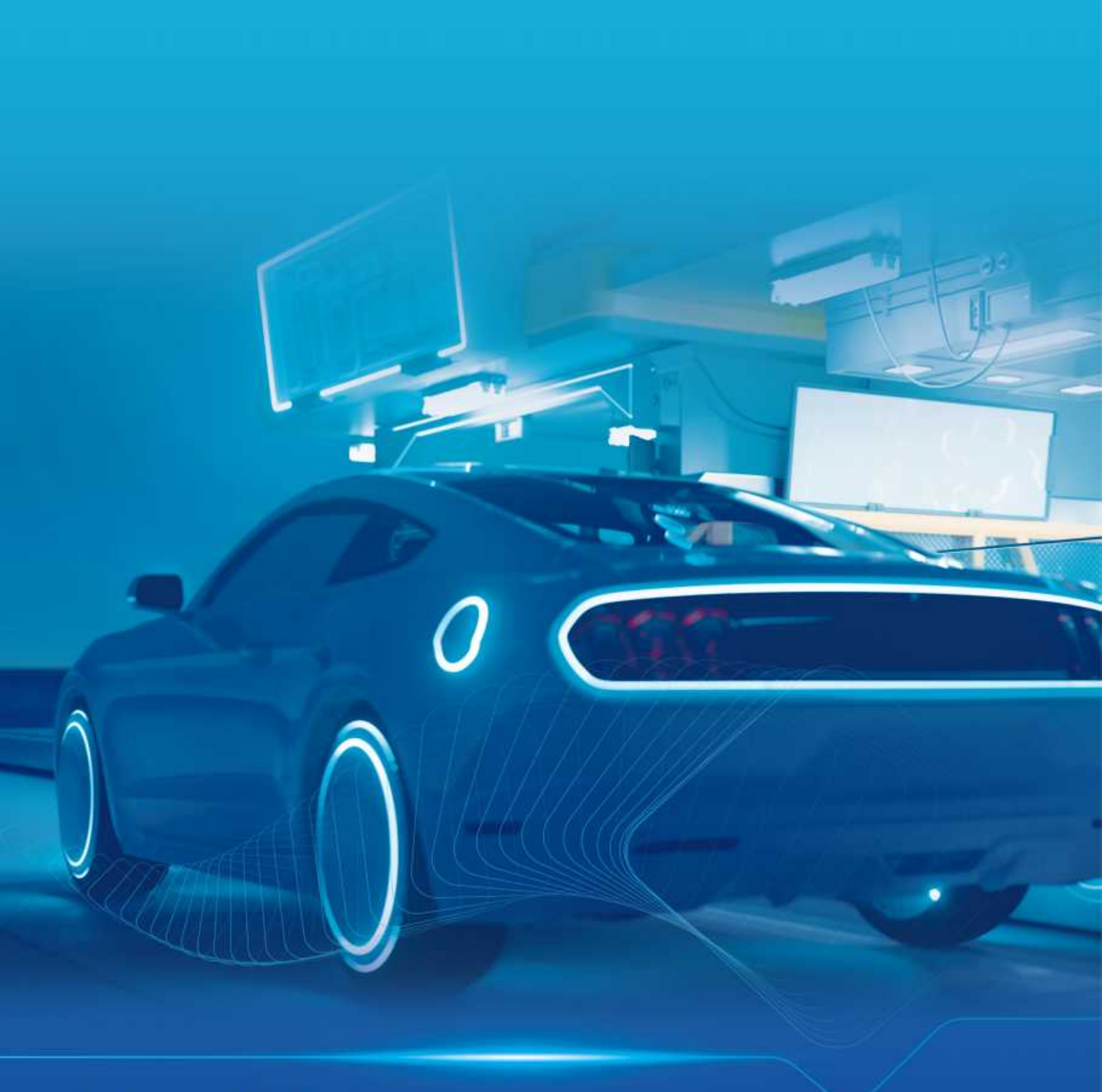
## 集中式解决方案



纳芯微料号	物料介绍	应用场景
NCA1021-Q1	支持INH唤醒LIN收发器	汽车通用
NCA1042-Q1	支持CANFD收发器	汽车通用
NCA1043-Q1	支持INH唤醒CANFD收发器	汽车通用
NSD8308-Q1	40V八通道半桥驱动	域控制器, 空调控制器
NSUC1610	集成LIN总线, 集成MOSFET的20W汽车小电机驱动处理器	热管理电子水阀
NSUC1602	集成LIN总线, 集成预驱的1500W汽车BLDC电机驱动处理器	热管理电子水泵
NSR35/33/31XXX-Q1	500MA/300MA/150MA 40-V, LOW IQ	汽车通用
NSR114XX-Q1	40V 6A/1.5A/2.5A/3.5A/5A/6A 低功耗/低EMI 同步降压DC-DC	汽车通用
NSE11409-Q1	40V 90mohm 单通道低边驱动	继电器/电磁阀/负载开关
NSE34050S/D/Q-Q1	40V 50mohm 单/双/四通道高边驱动	继电器/电磁阀/负载开关
NSM3011/12	Hall 角度传感器	热管理电子水阀
NSM101X	Hall Latch开关 (可编程/固定版本)	热管理电子水泵/水阀



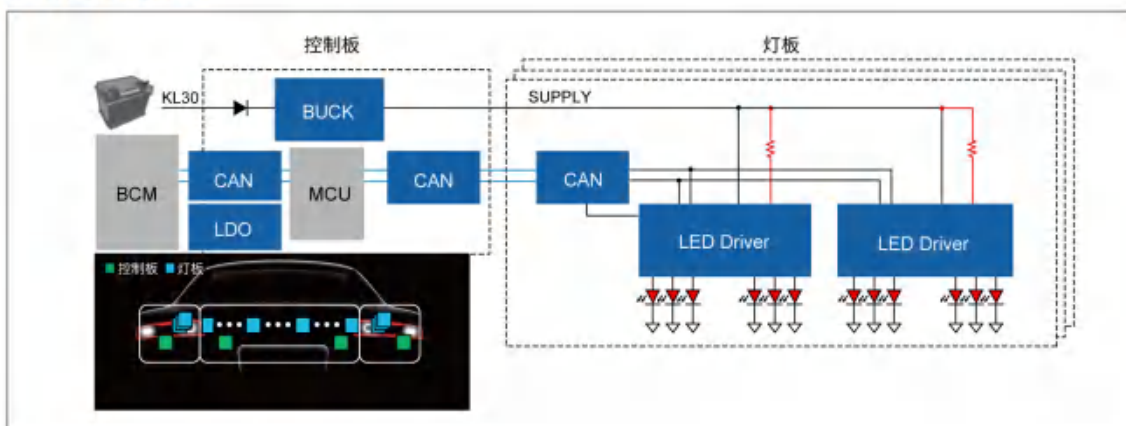
纳芯微料号	物料介绍	应用场景
NCA1021S-Q1	支持INH唤醒LIN收发器	汽车通用
NCA1042B-Q1	支持CANFD收发器	汽车通用
NCA1043B-Q1	支持INH唤醒CANFD收发器	汽车通用
NSD8308-Q1	40V八通道半桥驱动	域控制器, 空调控制器
NSR35/33/31XXX-Q1	40V 500MA/300MA/150MA 40-V, 低静态电流LDO	汽车通用
NSR114XX-Q1	40V .6A/1.5A/2.5A/3.5A/5A/6A 低功耗/低EMI 同步降压DC-DC	汽车通用
NSE11409-Q1	40V 90mohm 单通道低边驱动	继电器/电磁阀/负载开关
NSE34050S/D/Q-Q1	40V 50mohm 单/双/四通道高边驱动	继电器/电磁阀/负载开关



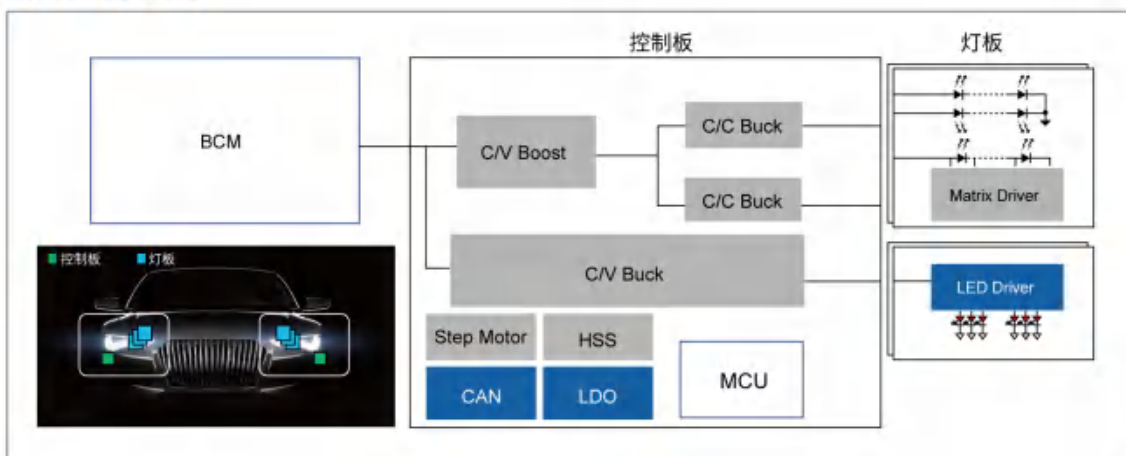
## 车灯LED驱动



### 尾灯应用框图：



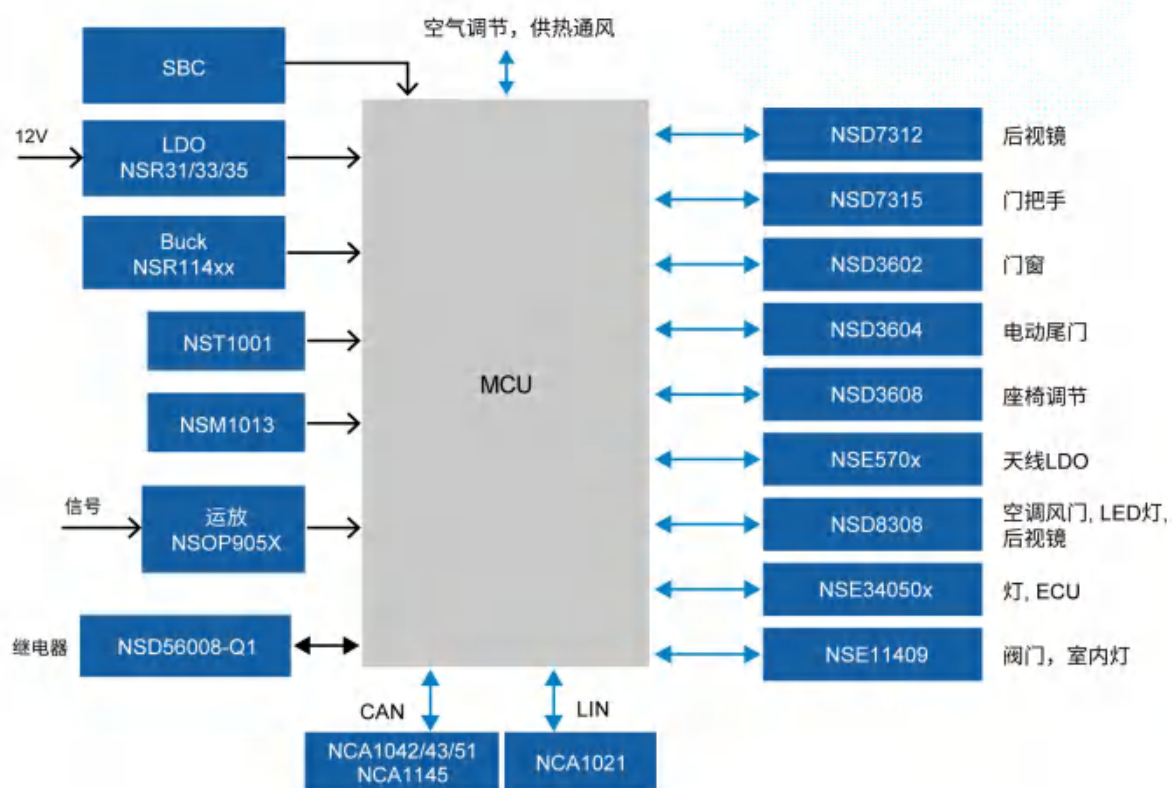
### 前灯应用框图：



纳芯微料号	物料介绍	应用场景
NSL2161x	1CH 线性LED驱动	尾灯驱动、车小灯驱动
NSL2163x	3CH 线性LED驱动	尾灯驱动、车小灯驱动
NSL2363x	3CH 线性LED驱动	尾灯驱动、车小灯驱动
NSL21912	12CH 贯穿式尾灯LED驱动	贯穿式尾灯
NSR31/3/5xxx	40V低功耗LDO	MCU电源供电
NCA1042B	车规CAN FD收发器	CAN通信网络
NCA1051A	车规CAN FD收发器	CAN通信网络



## BCM车身域控制器

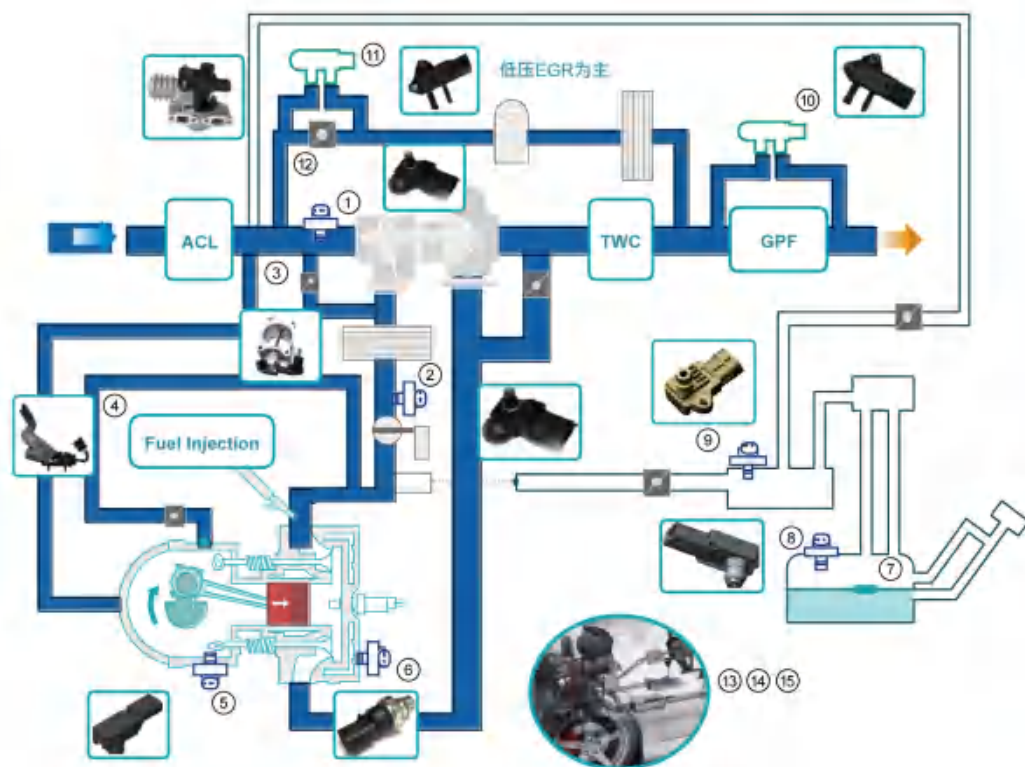


纳芯微料号	物料介绍	应用场景
NSD731x	40V 有刷直流电机	车身控制
NSD8308	8 通道板桥驱动	空调风门, 后视镜
NSD360x	多通道半桥预驱	座椅控制
NSE34050x	1/2/4通道高边开关	灯, ECU
NSD11409	单通道低边开关	继电器, 阀门
NSD56008	8 通道低边开关	继电器, 阀门
NSR31/3/5xx	40V 150/300/500mA LDO	仪表盘, 在板充电, 车身控制
NSR114x	40V 2.5/3.5/5/6A BUCK	仪表盘, 车身控制
NSE5701/2	天线LDO	车载娱乐系统
NSM1013	Hall Latch	座椅控制
NST1001	温度传感器	温度检测
NSOP905x	高压运放	车身控制
NCA1042B	CAN FD 收发器	CAN通信
NCA1021S	LIN 收发器	LIN通信



## 燃油车动力总成与燃油供给系统

1. 进气歧管压力传感器
2. EGR-TMAP压力传感器
3. 节气门位置传感器
4. 油门踏板位置传感器
5. 曲轴箱通风压力传感器
6. 机油压力传感器
7. 油桶油面检测传感器
8. EVAP/FTPS油箱压力传感器
9. 碳罐脱附压力传感器
10. GPF/DPF尾气压差传感器
11. EGR废气循环阀差传感器
12. EGR废气循环阀位置传感器
13. VBS真空助力压力传感器
14. 刹车压力传感器
15. ECU 大气压力传感器(BAP)



纳芯微料号	物料介绍	应用场景
NSPAS1/3	绝压压力传感器	TMAP, VBS, 碳罐脱附
NSPGM1/2	差压压力传感器	FTPS, KPS, GPF, VBS, EGR阀
NSPDC1	差压压力传感器	GPF/DPF, EGR阀
NSM3011/12	Hall 角度传感器	EGR阀, 节气门, 油门踏板, 油面检测
NSA9260x	压力传感器阻式调理ASIC (模拟输出)	机油/刹车压力, TMAP, VBS, 碳罐脱附, FTPS, KPS等
NSA9264	压力传感器阻式调理ASIC (SENT输出)	机油/刹车压力, TMAP, VBS, 碳罐脱附, FTPS, KPS等
NSC9260x	压力传感器容式调理ASIC (模拟输出)	空调压力, 机油/刹车压力, TMAP, VBS, 碳罐脱附, FTPS, KPS等
NSC9264	压力传感器容式调理ASIC (SENT输出)	机油/刹车压力, TMAP, VBS, 碳罐脱附, FTPS, KPS等
NSC9262	压力传感器容式调理ASIC (LIN输出)	空调压力
NSP1630/1	绝压MEMS晶圆	TMAP, VBS, 碳罐脱附
NSP1632	贵金属绝压MEMS晶圆	TMAP, VBS, 碳罐脱附, EGR-Turbo
NSP1830/1	差压MEMS晶圆	FTPS, KPS, GPF, VBS
NSP1832	贵金属差压MEMS晶圆	FTPS, KPS, GPF/DPF, VBS, EGR阀